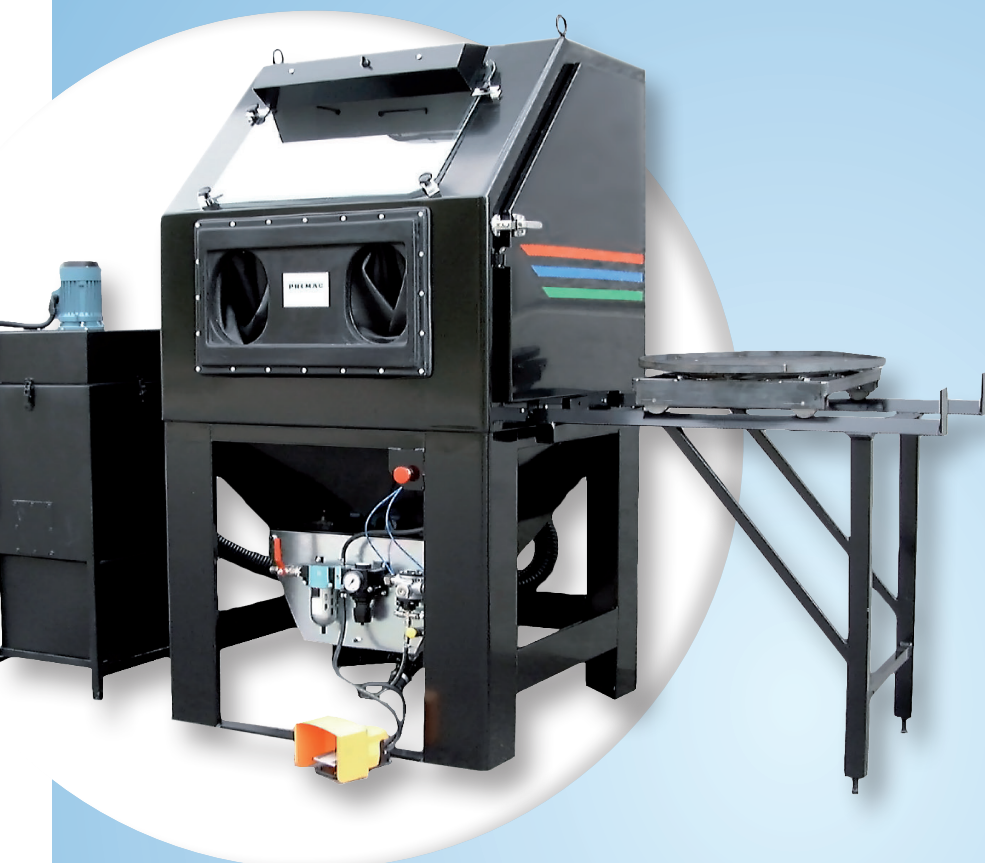


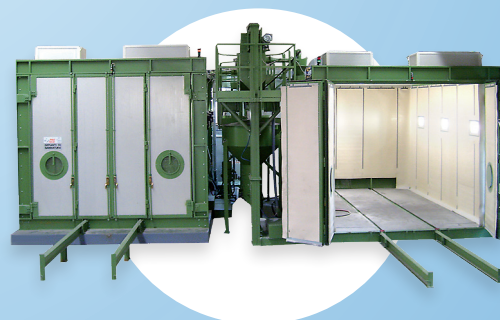
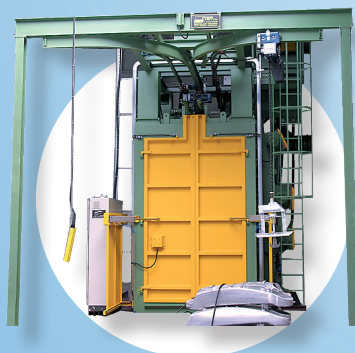
# ROWEMA OY

## Abrasiivjugapuhastuse asjatundja



Rowema on vanim kodumaine abrasiivjugaseadmeid tootev ja importiv ettevõte. Oleme 1975. aastast alates importinud nii kodumaa tarbeks kui ka ekspordiks juba umbes 700 mitmesugust abrasiivjugaseadet – jugapuhastuskappe ja -kambreid, suletud tsükliga seadmeid ning haaveldusmasinaid, mis sobivad jugapuhastuseks, pinna viimistlemiseks ja haavelkastuseks.

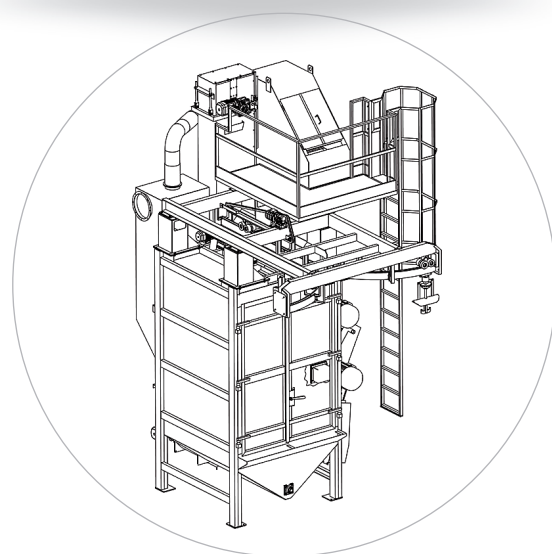
Meie abrasiivjugaseadmed on alati valmistatud vastavalt klientide vajadustele, pakume nii käsi- kui ka automaatseadmeid. Samuti anname nõu automatiseerimise, haavelkastuse ja üldistes abrasiivjugapuhastuse ning vanade seadmete renoveerimise ja remondi küsimustes. Meie kliendid saavad meilt ka kõik vajalikud abrasiivid, varuosad – ning tõeliselt asjatundliku teeninduse.



## Haavelpuhastus

Haavelpuhastus on kiire, efektiivne ja ökonoomne puhastusmeetod, mida kasutatakse valudetailide, peenlihtprofiilide, terasplaatide ning erineva kujuga keevitatud terasdetailide puhastamiseks statsionaarsetes pinnatötlusseadmetes.

- Ketaslihvpingid.
- Rippkonveierid (ühe avaga ja läbitavad).
- Trummelmasinad (kummi- või terastrumliga), lisaks laadimisseade.
- Leht- ja profiilterase töötlemise masinad.
- Eriseadmed gaasiballoonide, terastorude, -lattide, keermestike ning raudteevagunite jugapuhastuseks.



## Protech abrasiivjugaseadmed

Suletud tsükliga haripuhastusmasinad on kergesti teisaldatavad ja sobivad hästi ka jugapuhastuskapis ja -kambris kasutamiseks. Masinatele sobib suurem osa abrasiividest.

### **Abrasiivjugaseadmete tüüpilised kasutuseesmärgid on:**

- Värvieemaldus.
- Betoonpindade puhastamine ja karestamine.
- Rooste, valtsdetailide katlakivi ja korrosiooni eemaldamine.
- Kattekihtide eemaldamine.
- Keevituseelne puhastus.
- Keevitusõmbluste puhastamine.
- Pindade puhastamine ja karestamine enne erikattekihtide pealekandmist.

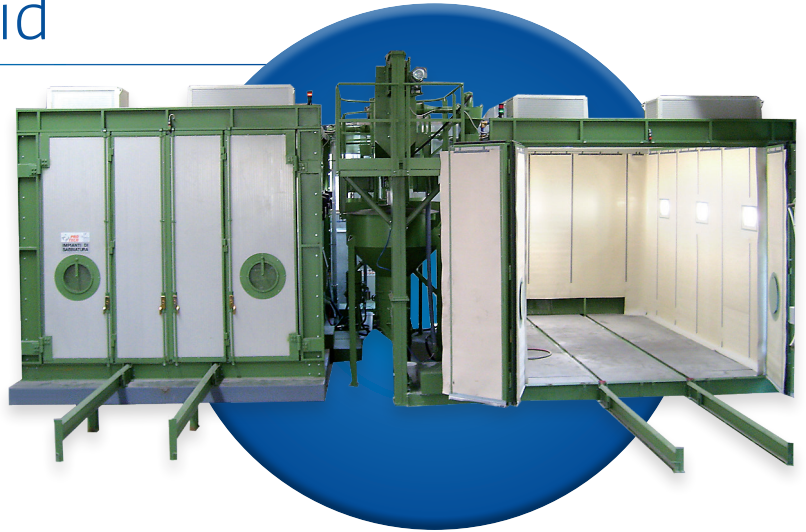


# Jugapuhastuskambrid

Abrasiivjugakapid ja -kambrid sobivad nii jugapuhastuseks kui ka haavelkastuseks. Jugapuhastuskappe saab varustada ka automaatsfunktsioonidega. Kappe on saadaval mitmes standardsuuruses. Kappe on võimalik valmistada ka vastavalt kliendi vajadustele.

PREMAC abrasiivjugakambrite suurus ja põrandakonstruktsiooni tüüp olenevad nii kliendi vajadustest kui ka töödeldavate detailide suurusel. Tänu heale ventilatsioonile ja tolmu filtreerimisele on jugapuhastuskambrite puhul tagatud head töötingimused, sest tolm ei levi keskkonda.

Jugapuhastuskambrid tarnitakse kas võtmed-käte-põhimõttel või valmistab tellija kokkulepitud detailid ise. Küsige lisateavet meie müügiesakonnast!



## Tolmufiltrid

Filtrite tähtsaimad omadused on eraldusvõime ja vähene läbilaskvus. Rowema filtrite eraldusvõime on standardsetes jugapuhastusseadmetes ligi sajaprotsendiline ja läbilase alla 3 mg/m<sup>3</sup>. Valida on mitmeid filtrimaterjale, sealhulgas küllastatud pinnaga materjalid. Filtreid saab täiendavalt varustada näiteks plahvatusluugiga, sädemepüüdjaga, rõhumuutuste mõõdikuga, rõhulülitiga või lisäühendusega. Seade on tarnitav ka ilma tsüklonita ja -mahutita või ilma puhuri ja puhurikambrita

## Varuosad

Düüsid kuuluvad abrasiivjugakambrite ja -kappide kõige kuluvamate osade hulka. Meie valikust võib leida nii boorkarbiid- kui ka Venturi toruga düüse. Boorkarbiiddüüside katted valmistatakse vastavalt kliendi soovidele kas alumiiniumist või terasest. Kasutatakse kas keerme- või äärikkinnitust.

Venturi toruga düüsid võimaldavad suuremat töötlusulatust kui sirged düüsid. Venturi düüsid sobivad siis, kui töödeldakse suuri pindu ja vajatakse suurt jõudlust.





# Abrasiivid

## Klaaskuulid

Ümmarguse kuju ja sobiva kõvaduse tõttu ei kahjusta ega kuluta klaaskuulid alusmaterjali. Need eemaldavad mustuse, rooste, katlakivi jms, tagades kauni pinna. Keemiliselt neutraalsetena ei reageeri need puhastatavate materjalidega. Klaaskuulid sobivad peaaegu igasuguseks kasutuseks.

## Tsirkooniumoksiid

Ümmarguste keraamiliste tsirkooniumoksiidterade suurim eelis on nende pikaealisus. Selle abrasiivi kasutusiga võib olla isegi 12 korda pikem kui klaaskuulidel. Eeliseks on tolmu puudumine ja töödeldava detaili minimaalne kulumine.

## Alumiiniumoksiid ja ränikarbiid

Väga suure kõvaduse ja terade nurgelise kuju tõttu on alumiiniumoksiid ja ränikarbiid kõige efektiivsemad üldkasutuseks sobivad abrasiivid. See keemiliselt neutraalne ja metalle mittesisaldav abrasiiv sobib kõikide materjalide pinnatöötamiseks. Suur eraldamisvõime juba väikese surve korral tähendab töötuse kiirust ning aja, vaeva ja suruõhu kokkuhoidu.



## Terasabrasiiv

Terasabrasiivi kasutatakse kas haaveldusmasinas või surve toimel töötavas jugapuhastusseadmes. Esimesena nimetatud seadmes kasutatakse valdavalt ümarateralist, teises aga nurgeliste teradega abrasiivi. Terasabrasiiv sobib suurte raud- ja teraspindade ning suuremahuliseks töötamiseks.

## Roostevaba ümarateraline abrasiiv

Roostevaba abrasiiv annab säravalt puhta metalse pinna, kus ei ole tumenenud kohti ega rauajääke. Abrasiivi suur erikaal võimaldab suurt löögijõudu ja seega ka suurt puhastusefektiivsust.

# Tihendusharjad

SUPERSEAL® harjaga saab tihendada uksi, aknaid, protsessikambreid, ventileeritavaid ruume, töomasinate juhikabiine ning torude, voolikute, võllide ja juhtvarraste läbiviike. See takistab õhuvoolu, valguse, hääle, tolmu, suitsu, laastude, teraliste ainete, vedelikupritsmete, putukate ja näriliste läbipääsu. Saadaval on arvukalt materjalivalikuid.



**ROWEMA OY**

Kultasepankatu 8  
04250 Kerava, Soome

Tel +358 (0)9 274 7440  
Faks +358 (0)9 2747 4430  
E-post rowema@rowema.fi  
Veebileht www.rowema.fi

BBTechnics Baltic OÜ  
Läike tee 2/3, Peetri küla, Rae vald

Tel +372 655 0294  
E-post info@bbtechnics.ee